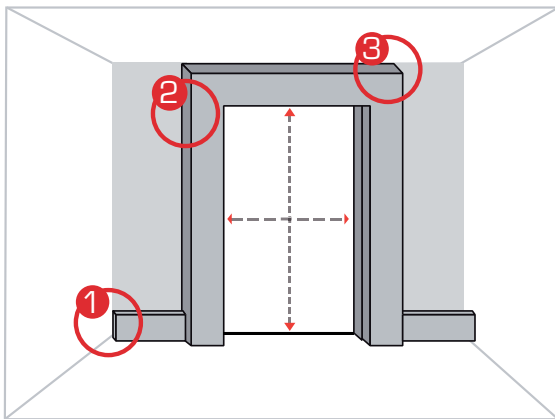


Aufmaßanleitung: Durchgangstür

Schritt 1:

Trag die Maße (mm) in die entsprechenden Kästchen ein:


 mm

Höhe: Kürzestes Maß
Höhe Türöffnung

 mm

Breite: Kürzestes Maß
Wand links

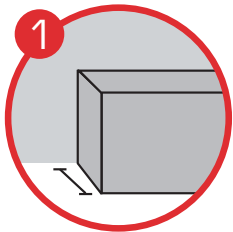
 mm

Breite: Kürzestes Maß
Türöffnung

 mm

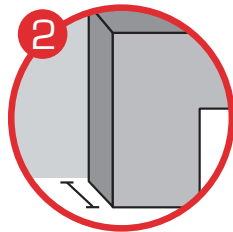
Breite: Kürzestes Maß
Wand rechts

Falls Fußleiste vorhanden

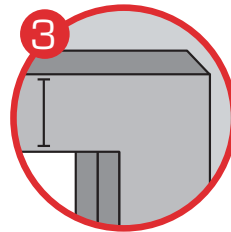

 mm

Tiefe: Kürzestes Maß
Fußleiste

Falls Türzarge vorhanden


 mm

Tiefe: Kürzestes Maß
Türrahmen


 mm

Oberkante: Kürzestes Maß
Türrahmen

Benötigte Hilfsmittel:

Maßband oder **Zollstock**, **Stift** und die ausgedruckte **Aufmaßanleitung**

So misst Du richtig:

Miss die Breite an jeweils drei unterschiedlichen Stellen und nimm jeweils das kleinste Maß. Sollten deine Maße mehr als 2 cm von einander abweichen, melde dich bitte bei uns.

So misst Du richtig:

Falls bei dir eine Fußleiste oder Türzarge vorhanden ist, benötigen wir auch diese Werte. Miss die Tiefe oder Oberkante, wie auf den Abbildungen zu sehen, an drei unterschiedlichen Stellen und nimm jeweils das kleinste Maß. Sollten deine Maße mehr als 2 cm von einander abweichen, melde dich bitte bei uns.

Schritt 2:

Nach dem Ausmessen kannst Du die Daten schnell und einfach in den Schiebetürkonfigurator unter www.deineSchiebetuer.de/jetzt-planen eingeben.

Brauchst Du Hilfe?

Bei **Fragen** steht Dir unser Team gerne zur Verfügung!
Du kannst uns einfach und schnell per E-Mail, unsere Website oder Telefon erreichen:

E-Mail: service@deineSchiebetuer.de
Kontaktformular: www.deineSchiebetuer.de/kontakt
Telefon: [0 22 34/89 80 40 4](tel:022348980404)