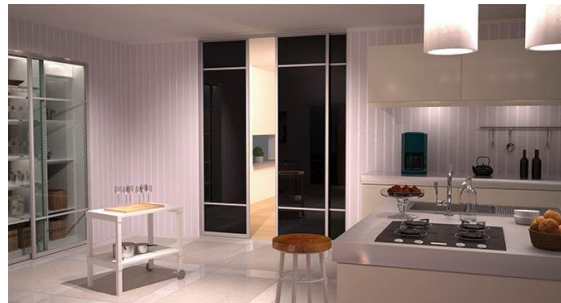


# Technische Informationen über Schiebetürsysteme



## Schiebetürensysteme

Unsere Schiebetüren können an jede Raumsituation angepasst werden und zeichnen sich durch einen exakten und leichten Lauf aus. Die präzise Rollenführung findet sowohl oben als auch unten in Schienen statt und kann so auch an Räume mit z.B. Bodenunebenheiten angepasst werden. Die große Auswahl an Gestaltungsmöglichkeiten, von verschiedenfarbigen Füllungen bis hin zu einem innovativen Sprossenprinzip, macht die Individualisierung von Schiebetüren nach deinen Wünschen möglich!

Vorteile unserer Schiebetürensysteme:

- Die Rollenführung erfolgt präzise und exakt in den Schienen
- Durch Tandemrollen in wartungsfreien Kugellagern wird Verschleiß vorgebeugt
- Der Lauf der Schiebetüren erfolgt geräuscharm
- Selbstzentrierende Führung der Schiebetüren in den Schienen
- Schiebetüren in Dekor bis zur Größe von 1,36 Meter (Breite) x 3 Meter (Höhe) möglich
- Glasschiebetüren bis zur Größe von 1,25 Meter (Breite) x 2,62 Meter (Höhe) möglich
- Türgewicht bis 100 kg möglich
- Ausbau und Erweiterung des Systems möglich
- Leichte Montage



**Überzeuge dich von unseren Schiebetüren und bestelle noch heute eine [Muster-Schiebetür](#)! So kannst Du dich in Ruhe zuhause von unserer Qualität überzeugen.**

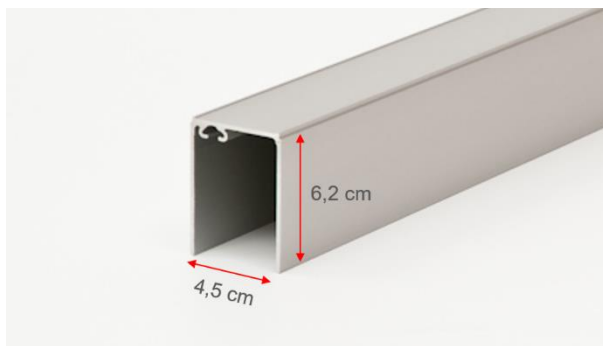
In diesem Dokument werden technische Informationen zu folgenden Bereichen vorgestellt:

Führungsschienen .....	2
Stopper .....	3
Selbsteinzug .....	3
Sichtblende .....	4
Bodenlaufschienen .....	4
Eingelassene Bodenlaufschiene .....	4
Aufgesetzte Bodenlaufschiene .....	5
Profile .....	5
Griffprofile .....	5
Rahmenprofile .....	6
Waagerechte Sprossenprofile .....	6
Anschlagdichtung .....	7
Tandemrollen .....	8
Füllungen .....	9

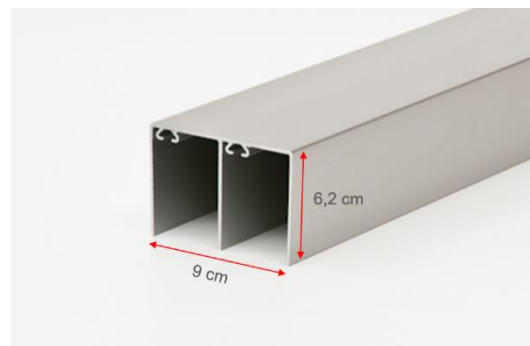
## Führungsschienen

Die Führungsschienen werden mit Dübeln an der Decke verschraubt und bei Wandmontage mit einem Winkel an der Wand angebracht. Führungsschienen helfen der Schiebetür bei einem leichtgängigen Lauf. Je nach Typ und Nutzung der Schiebetür werden ein-, zwei- oder dreiläufige Führungsschienen empfohlen. Die Führungsschienen sind alle 6,2 cm hoch und bieten der Schiebetür so genug Sicherheit weder aus der Schiene zu rutschen noch von ihr gestoppt zu werden.

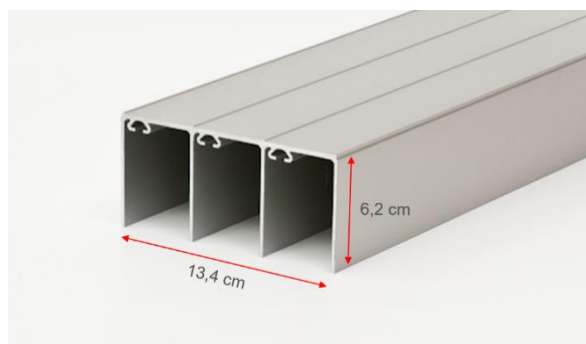
Die einläufige Führungsschiene wird empfohlen, wenn nur ein Türflügel angebracht wird, z.B. bei dem Einsatz von einer Schiebetür als Durchgangstür. Die zweiläufige Schiebetür kann wahlweise bei zwei oder auch mehreren Flügeltüren genutzt werden. Auch die dreiläufige Schiebetür kann bei drei oder mehreren Flügeltüren montiert werden. Hierbei ist allerdings zu beachten, dass die dreiläufige Schiebetür im Vergleich zur zweiläufigen mehr Platz benötigt.



*Einläufige Führungsschiene*



*Zweiläufige Führungsschiene*



*Dreiläufige Führungsschiene*

## Stopper

Der Stopper in der Führungsschiene gehört zum Lieferumfang dazu. Er wird innen an der Führungsschiene montiert und verhindert so ein hartes Zuknallen der Schiebetür.



*Stopper*

## Selbsteinzug

Für extra sanft-schließenden Dämpfungskomfort kannst du deine Schiebetür mit einem Selbsteinzug ausstatten. Mittels des Selbsteinzugs bremst deine Schiebetür vor dem Anschlag ab um dann langsam an die Endposition zu gleiten.



*Kompletter Selbsteinzug*



*Selbsteinzug Mitnehmer*

## Sichtblende

Die Führungsschiene kann mit einer Sichtblende ausgestattet werden, wenn die Schiebetür nicht von Wand zu Wand reicht. Somit schließt die Führungsschiene elegant ab.



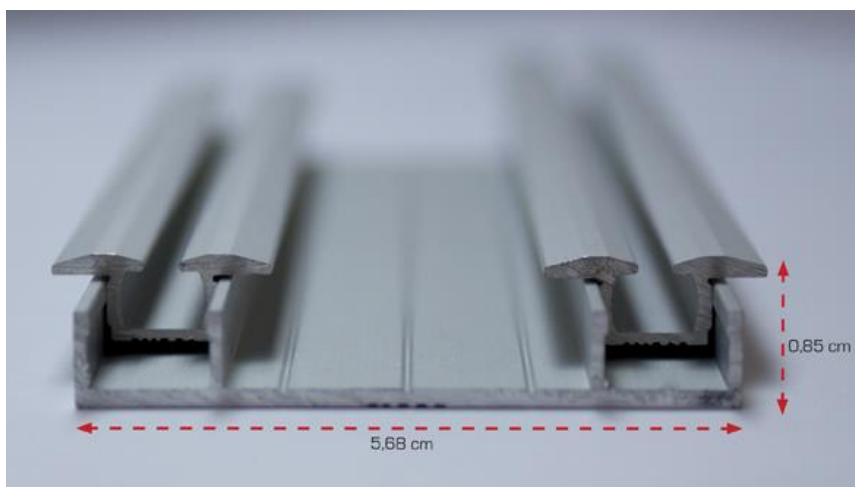
*Sichtblende*

## Bodenlaufschienen

Die Bodenlaufschienen dienen dem sicheren Befestigen der Schiebetür auf dem Boden. Auf der Bodenschiene läuft die Schiebetür dann in der Schiene auf kleinen Doppelrollen. Bei den Bodenlaufschienen kannst du zwischen zwei Varianten wählen. Hier gibt es die eingelassene oder die aufgesetzte Bodenlaufschiene.

### Eingelassene Bodenlaufschiene

Die eingelassene Bodenlaufschiene kann für fast jeden Boden genutzt werden und wird nahezu flächenbündig in den Boden eingelassen.



*Zweiläufige Bodenlaufschiene eingelassen*

## Aufgesetzte Bodenlaufschiene

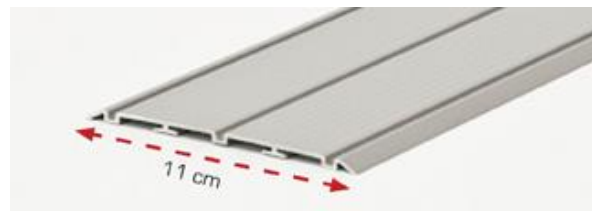
Die aufgesetzte Bodenlaufschiene wird von uns in besonders flacher Ausführung geliefert. Somit ist die Auflage- bzw. Ansichtsfläche nur 4,5 mm hoch. Die Bodenlaufschiene kann auf jedem festen Bodenbelag ganz einfach mit Silikon aufgeklebt werden. Der benötigte Silikonkleber ist im Lieferumfang enthalten. Bei Teppichboden bietet es sich an, den Teppich im Bereich der Bodenschiene einfach auszusparen. Wenn es die Situation erfordert, kannst du die Bodenschiene auch anschrauben statt aufkleben.



*Einläufige Bodenlaufschiene aufgesetzt*



*Zweiläufige Bodenlaufschiene aufgesetzt*



*Dreiläufige Bodenlaufschiene aufgesetzt*

## Profile

### Griffprofile

Griffprofile an den Schiebetüren dienen dem Auf- und Zuschieben der Schiebetür. Unsere Schiebetüren haben keine Extra-Griffe. Das ist doppelt schön, denn der Rahmen der Schiebetür ist auch gleich als dezenter Griff zu nutzen und auffällige Griffe stören so nicht das stimmige Aussehen deiner Schiebetür.

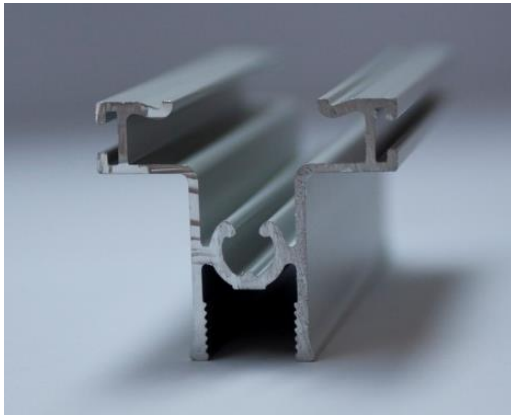
Das Profil ist 4 cm breit und bietet somit genug Platz zum Auf- und Zuschieben. Dadurch, dass die Rahmen gleichzeitig als Griffe dienen wird auch zusätzliches Verschmieren auf glatten Oberflächen wie Glas verhindert. Die Griffprofile sind sehr stabil und halten auch bei hoher Belastbarkeit stand.



*Griffprofil*

### Rahmenprofile

Die Rahmenprofile halten die Füllungen unten und oben an ihrem Platz.



*Rahmenprofil oben*



*Rahmenprofil unten*

### Waagerechte Sprossenprofile

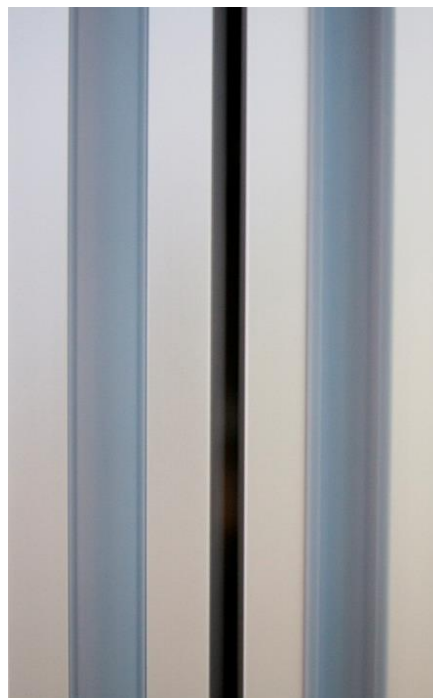
Die eleganten Sprossenprofile statten die Schiebetür mit attraktiven optischen Akzenten aus. Mit Hilfe der Sprossen kannst du deine Schiebetür waagrecht teilen. So kannst du deiner Schiebetür einen ganz individuellen Look verleihen oder verschiedene Füllungen miteinander kombinieren. Die Sprossen können grundsätzlich auf jeder Höhe individuell eingesetzt werden.



*Sprossen mit verschiedenen Füllungen*

## **Anschlagdichtung**

Damit die Schiebetüren nicht aneinander knallen und bündig abschließen werden sie durch eine Gummi-Anschlagdichtung ausgestattet. Die Anschlagdichtung ist am Griffprofil angebracht.



*Anschlagdichtung*



## Tandemrollen

Die Tandemrollen tragen die Schiebetür sicher beim Auf- und Zuschieben in den Schienen. Besonders große Schiebetüren und Glasfüllungen können die Gewichtsbelastung auf die Rollen enorm erhöhen. Aus diesem Grund wird deine neue Schiebetür mit stabilen Tandemrollen ausgestattet. Jeder Türflügel wird mit jeweils zwei Tandemrollen ausgestattet, wodurch die Last optimal verteilt wird.



*Tandemrollen*

## Füllungen

Bei deineSchiebetuer.de kannst du dir deine Schiebetür nach deinen eigenen Wünschen ausstatten. Zur Auswahl stehen dir hier zum einen viele hochwertige schlichte und farbige Dekorfüllungen sowie holzfarbige Füllungen, lackiertes und satiniertes Glas oder Spiegel. Selbstverständlich bieten wir ausschließlich Sicherheitsglas aus heimischer Glasproduktion an. Das besondere an den Dekorfüllungen ist die dauerhafte Lichtbeständigkeit. Die Dekore dunkeln nicht nach und schauen auch nach Jahren genau so aus, wie am ersten Tag!

### Dekorfüllungen:



Pinie gekälkt



Ahorn



Buche



Buche Toskana



Fichte



Eiche



Kirschbaum



Wildeiche



Merano Braun

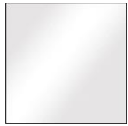
## Glasfüllungen:



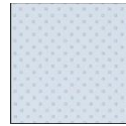
ESC Glas Klarglas



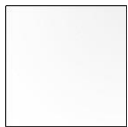
ESC Glas satiniert



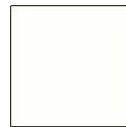
Spiegel



Mastercarre



Glas-Weiß



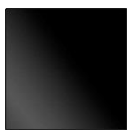
Weiß glänzend



Glas-Beige

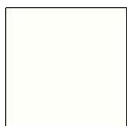


Glas-Grasgrün

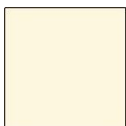


Glas-Schwarz

## Unifüllungen:



Weiß deckend



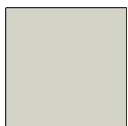
Creme



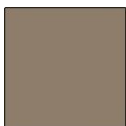
Hellgrau



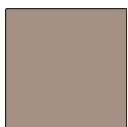
Mittelgrau



Platingrau



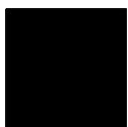
Fango



Steingrau



Anthrazit



Schwarz



Schwarz glänzend

## Noch Fragen?

Viele Fragen lassen sich einfach und schnell am Telefon oder per E-Mail klären. Unser Team steht dir gerne telefonisch und per E-Mail von Mo.-Fr. zwischen 08:00 und 20:00 Uhr und Sa. zwischen 10:00 und 14:00 Uhr zur Verfügung.

Telefon:

 **+49 (0) 2234 / 8980 400** (dt. Festnetz)

 **+49 (0) 2234 / 8980 400** (dt. Festnetz)

 **+41 (0) 4350 / 129 71** (Festnetzanschluss)

E-Mail:

[service@deineSchiebetuer.de](mailto:service@deineSchiebetuer.de)

Postanschrift:

deinSchrank.de GmbH  
Von-Klespe-Str. 3  
50226 Frechen

Gerne beraten wir dich auch unverbindlich und ausführlich in unseren Ausstellungen. Damit wir uns auf deinen Besuch einstellen können, freuen wir uns, wenn du vorab einen Termin mit uns vereinbarst. Wir freuen uns auf deinen Besuch!